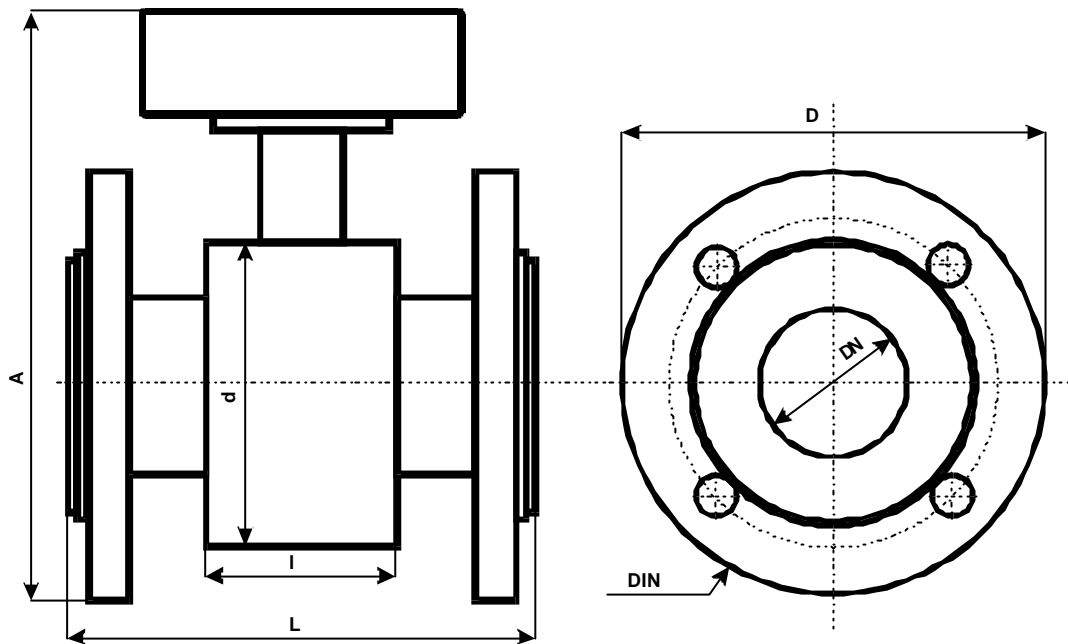


# INDUCTION FLOW METER MAG 900 S

## Sensor Dimensions



DN (mm)	D (mm)	d (mm)	A (mm)	L (mm)	l (mm)	weight (kg)
15	95	100	228	200	80	5
20	105	100	233	200	80	5,5
25	115	100	238	200	80	6
32	135	110	248	200	80	7
40	145	110	258	200	80	9
50	160	110	265	200	80	10
65	180	125	283	200	80	11
80	200	155	305	200	80	12
100	215	175	325	200	80	15
125	250	205	355	300	120	22
150	290	230	385	300	120	29
200	340	290	445	400	140	36
250	405	380	523	400	140	44
300	440	430	565	500	160	56
350	500	485	623	500	160	66
400	565	530	678	500		95
500	670	640	785	500		125
600	780	740	890	600		160
700	895	830	993	700		240
800	1010	930	1100	800		330
900	1115	1040	1208	900		
1000	1220	1140	1310	1000		

Weights are valid for compact version.